



Комплексная защита объектов солнечной энергетики

Перспективы развития



Energy Watch (EWG) – полный переход на возобновляемую энергию произойдет в 2050 году

GTM Research - Объем солнечной энергетики в Европе увеличится на 35% в 2018 году.

Рост энергии СЭС с 2006 ежегодно увеличивается на 5%.

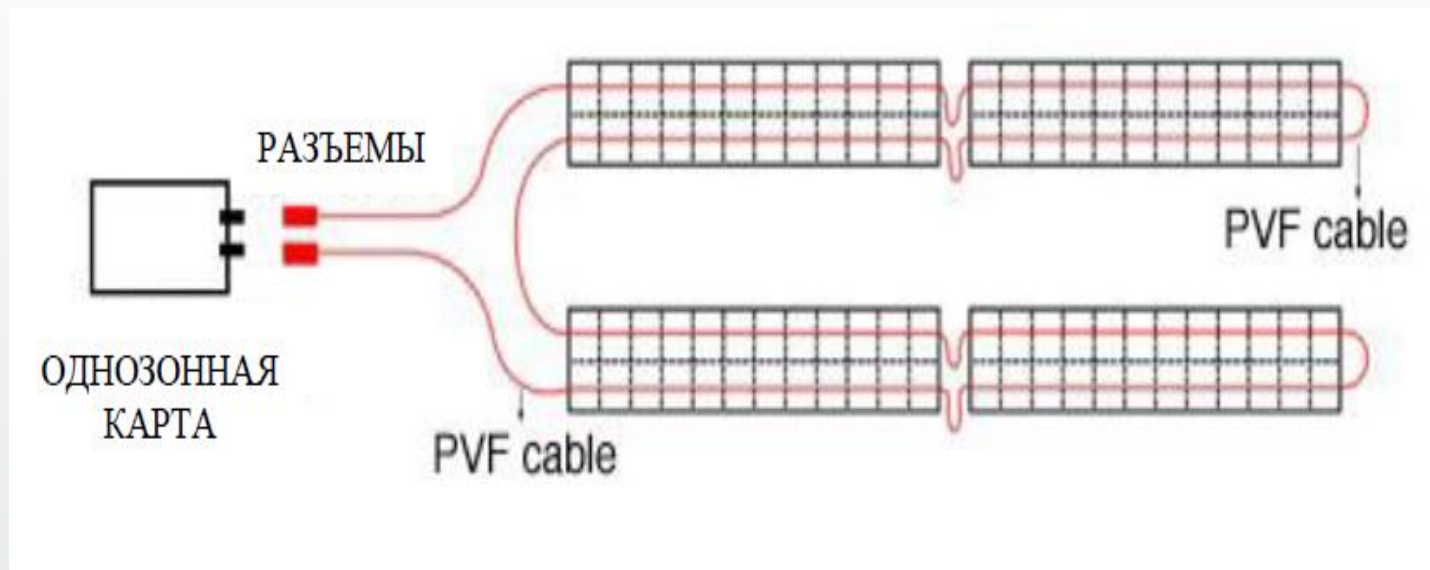
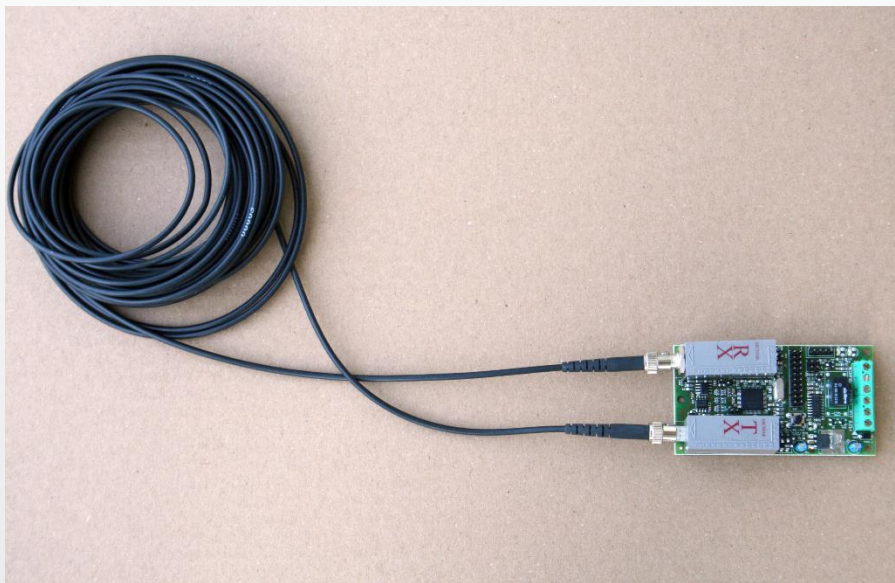
Защита СЭС от актов незаконного вмешательства



Энергоэффективность это индикатор самодостаточности государства, маркер его готовности быть на передовой границе инновационного развития!

Илон Маск

Микропроцессорная карта и приемно-передающее устройство

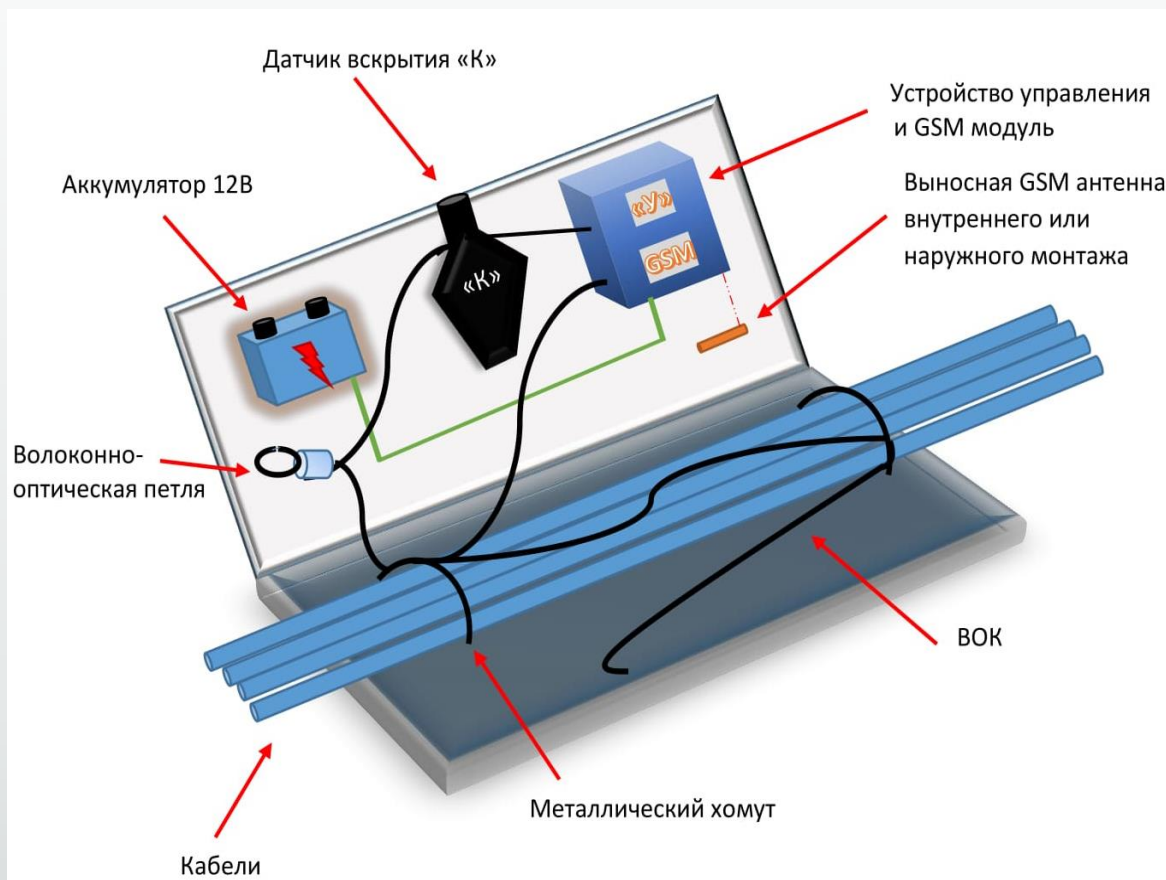


- Инновационной системы «Пояс» и «Покров», используют волоконный оптический кабель (ВОК) как датчик фиксации воздействия на панели и передачи сигнала на микропроцессорную плату.
- При изменении заданной конфигурации кабеля происходит регистрация изменения потока света, что означает «стороннее» воздействие на систему защиты.

Прокладка ВОК в креплениях панелей



Защита кабелей и смотровых колодцев



Сертификаты, свидетельства, награды

